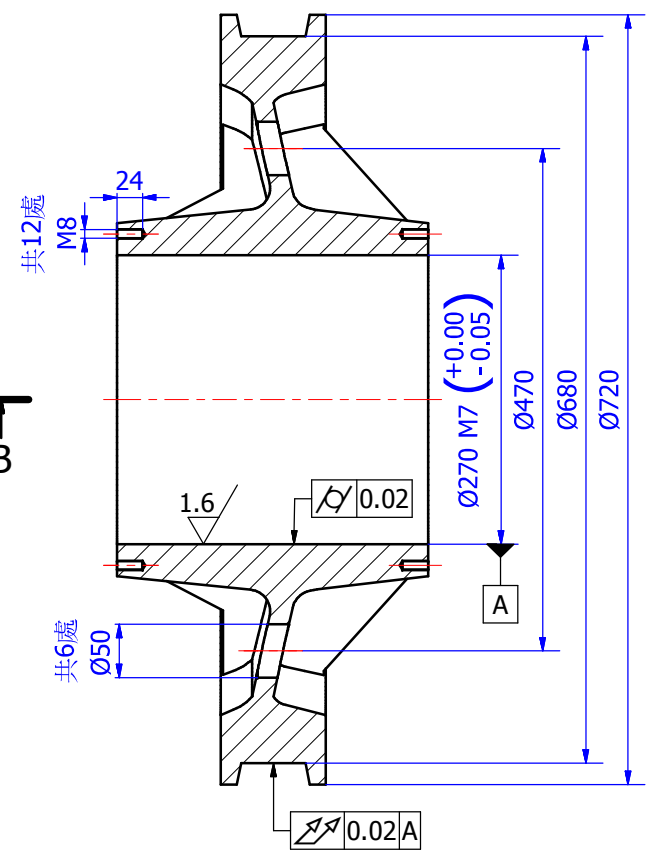
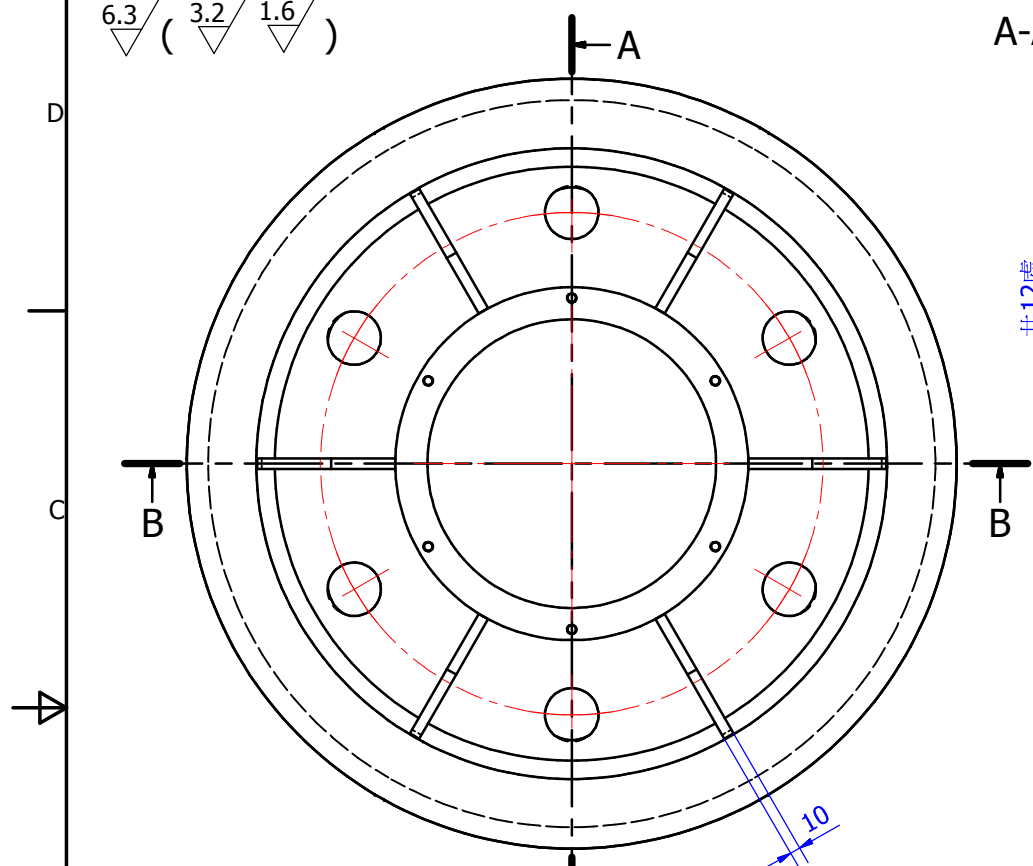
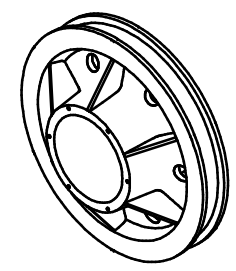
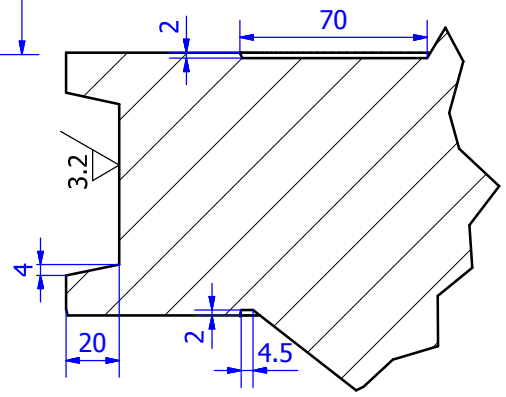


6.3 / (3.2 / 1.6)

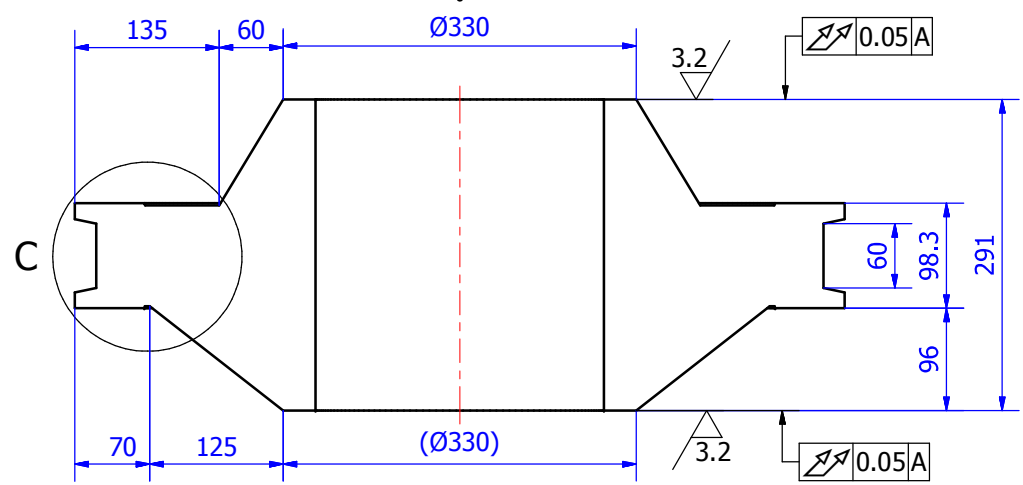
A-A (1 : 5)



C (1 : 2)



B-B (1 : 5)



4	1	車輪	S55C	171.785 kg	WB1206.104	
序號	件數	零件名稱	材料	重量	零件號碼	來源
設計者 林耕宇	檢查者 2013/1/3 楊宗寬	核准者 蔡錫鏘	3D檔名 車輪.ipt	第三 角法	比例 1:5	
中央大學 機械工程學系			車輪零件圖			
IMD 機器設計實驗室			WB1206-104	A3	版次 1	圖紙 1/1