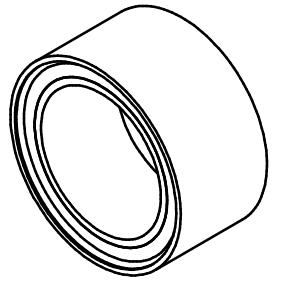
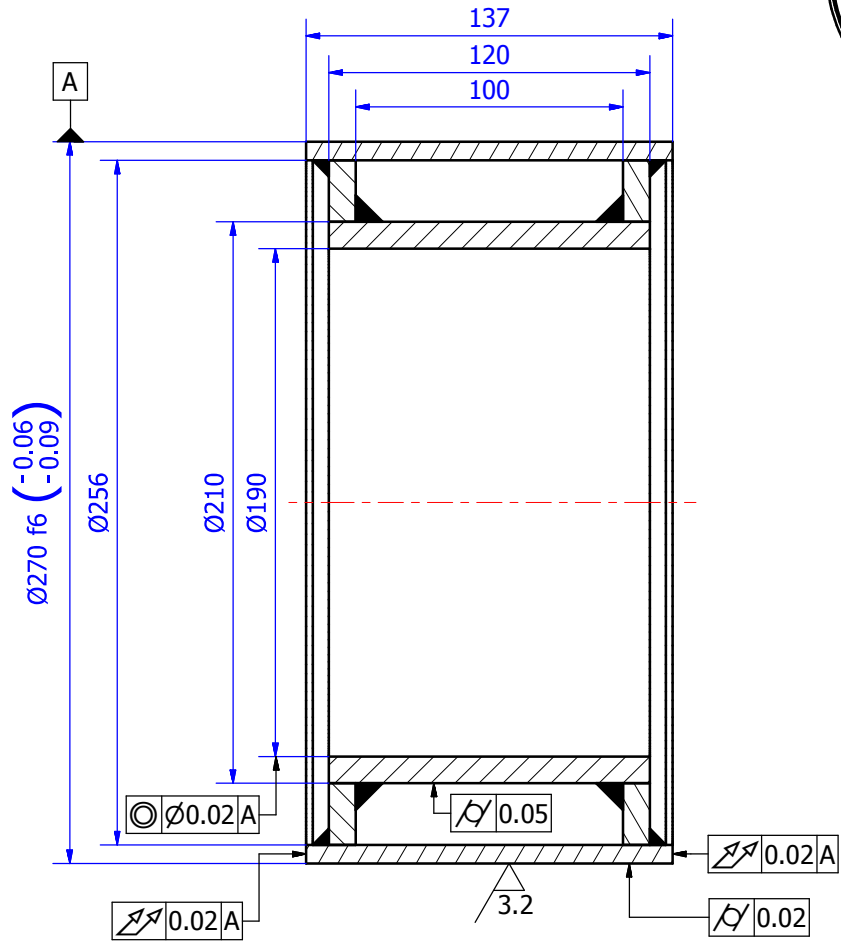
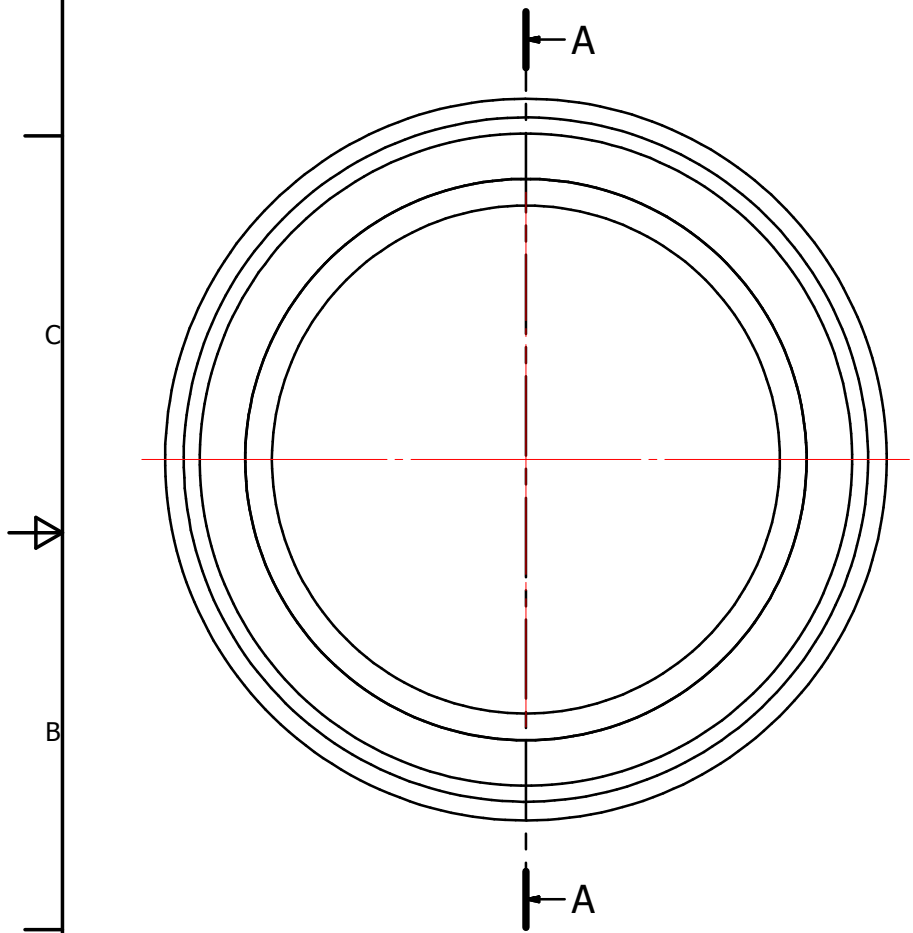


6.3 / (3.2 /)



A-A (1 : 2)

3	1	間隔襯套	S12C	15.259 kg	WB1206.103	
序號	件數	零件名稱	材料	重量	零件號碼	來源
設計者 林耕宇	檢查者 2013/1/3 楊宗寬	核准者 蔡錫鏗	3D檔名 間隔襯套組合.iam	第三 角法	比例 1:2	
中央大學 機械工程學系			間隔襯套零件圖			
IMD 機器設計實驗室			WB1206-103	A3	版次 1	圖紙 1/1