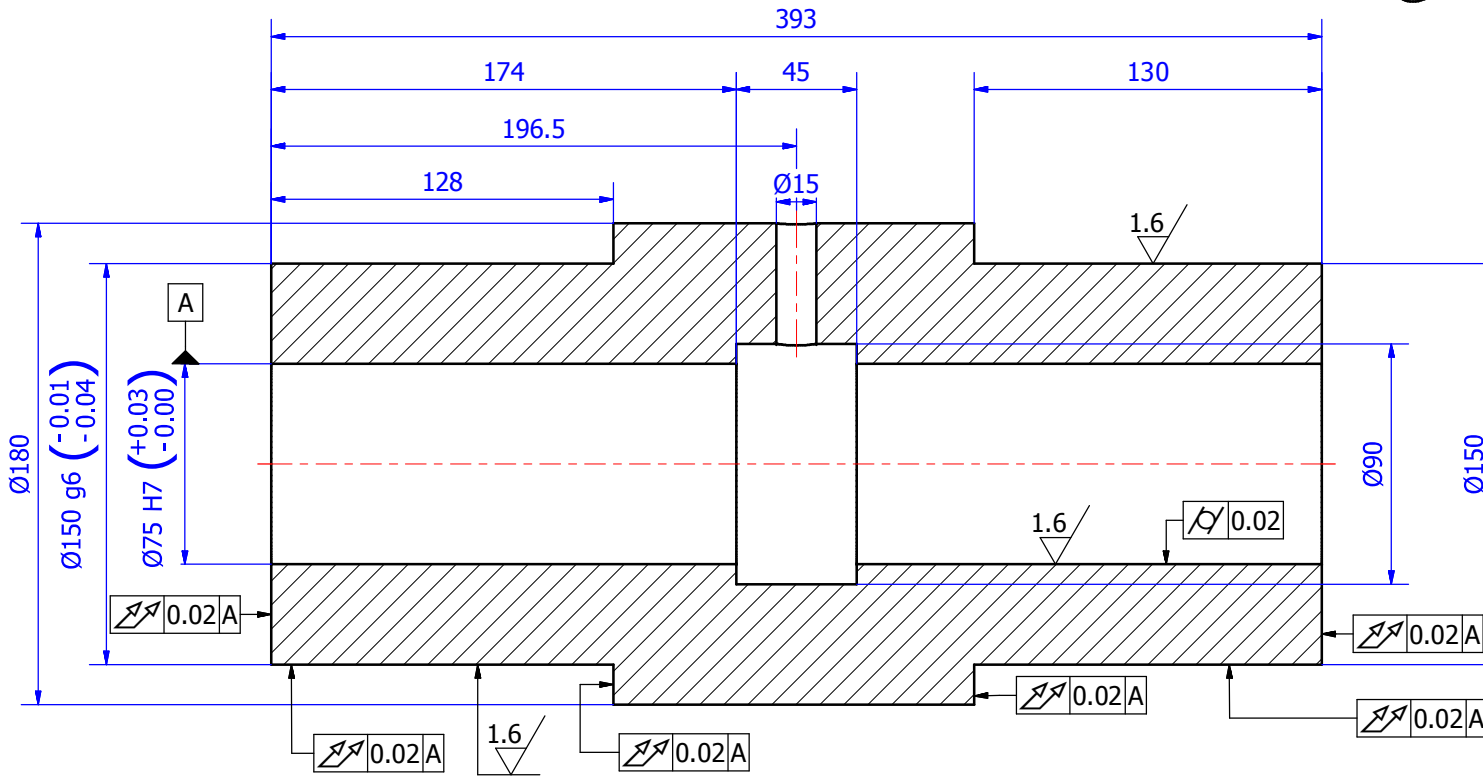
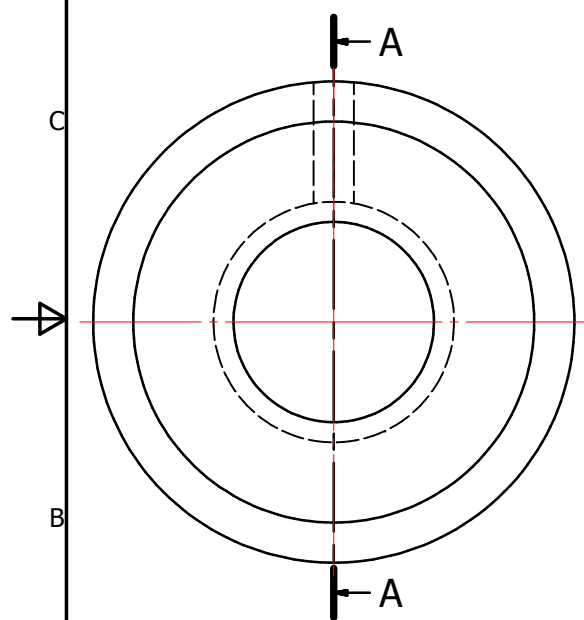


3.2/ (1.6/)



A-A (1 : 2)

2	1	襯套	30CrNiMo8	48.194 kg	WB1206.102	
序號	件數	零件名稱	材料	重量	零件號碼	來源
設計者 林耕宇	2013/1/3	檢查者 楊宗寬	核准者 蔡錫鏞	3D檔名 軸7.ipt	第三 角法	比例 1:2
中央大學 機械工程學系			襯套零件圖			
IMD 機器設計實驗室			WB1206-102	A3	版次 1	圖紙 1/1

由 AUTODESK 教學產品產生

由 AUTODESK 教學產品產生