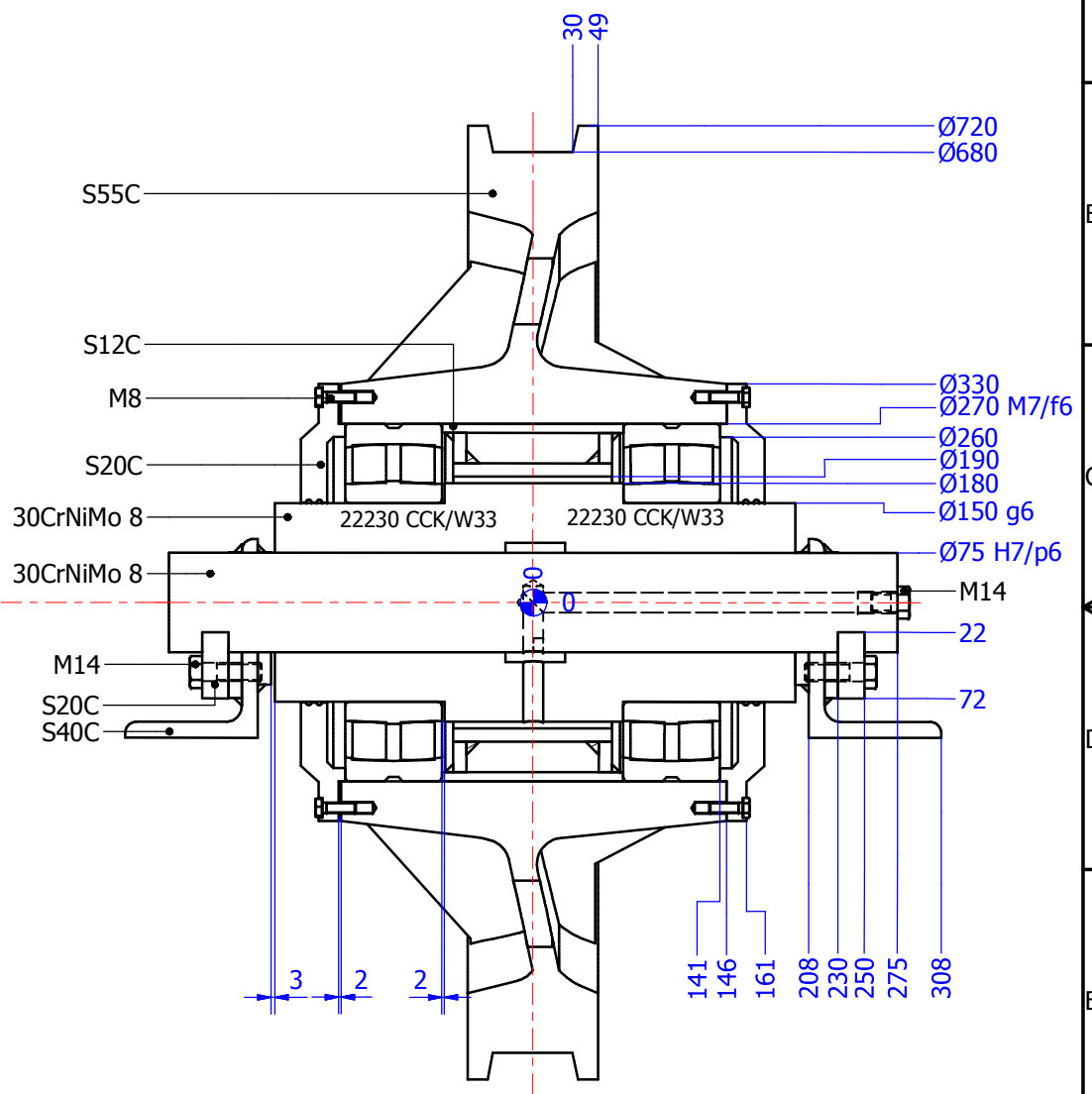
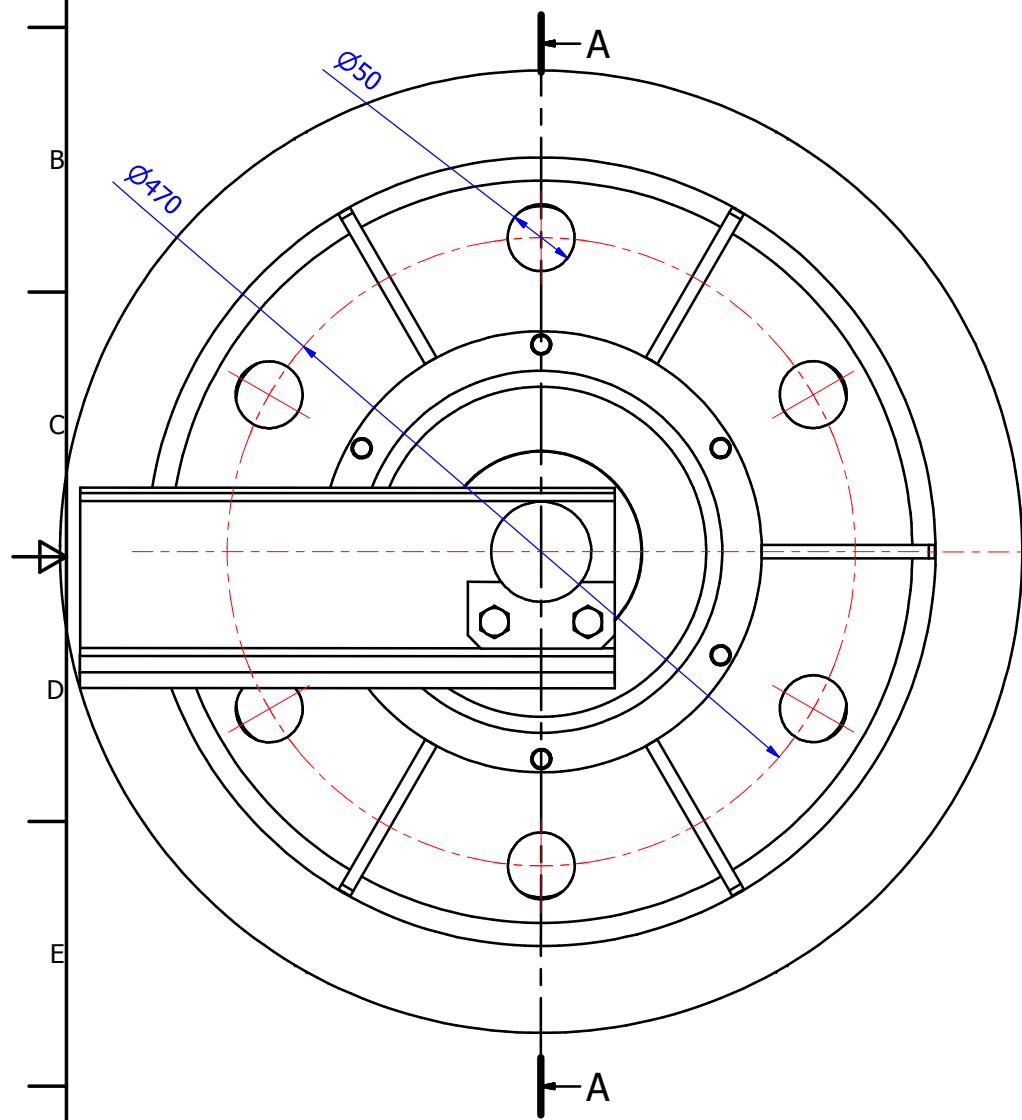


### A-A (1:4)



由 AUTODESK 教學產品產生

由 AUTODESK 教學產品產生

設計者 林耕宇	檢查者 楊宗寬	核准者 蔡錫鏗	日期 2012/12/21	第三角法	日期 2012/12/21	比例 1:4
中央大學 機械工程學系 <b>IMD</b> 機器設計實驗室			組立草圖			
			WB1206-011.idw	A3	版次 1	圖紙 1/1