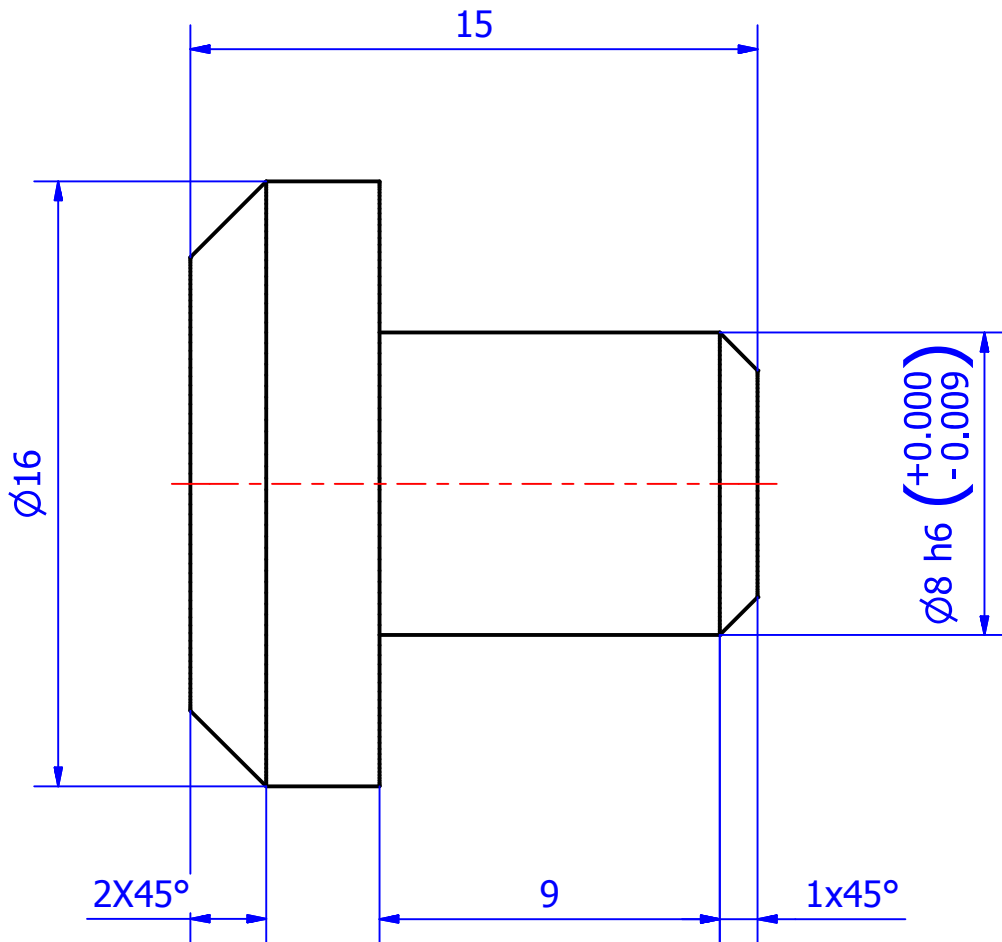
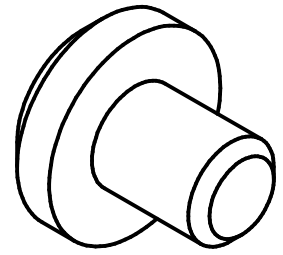




6.3



由 AUTODESK 教學產品產生



由 AUTODESK 教學產品產生



7	4	腳座	塑鋼	0.001kg	107	
序號	件數	零件名稱	材料	重量	零件號碼	來源
設計者 蔡尚雯 2012/12/22		檢查者 劉威驛	核准者 蔡錫錚	3D檔名 Foot.ipt		第三角法 5:1
中央大學 機械工程學系			腳座零件圖			
IMD 機器設計實驗室			WA1206-107	A4	版次 1	圖紙 1 / 1

