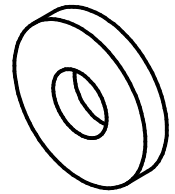
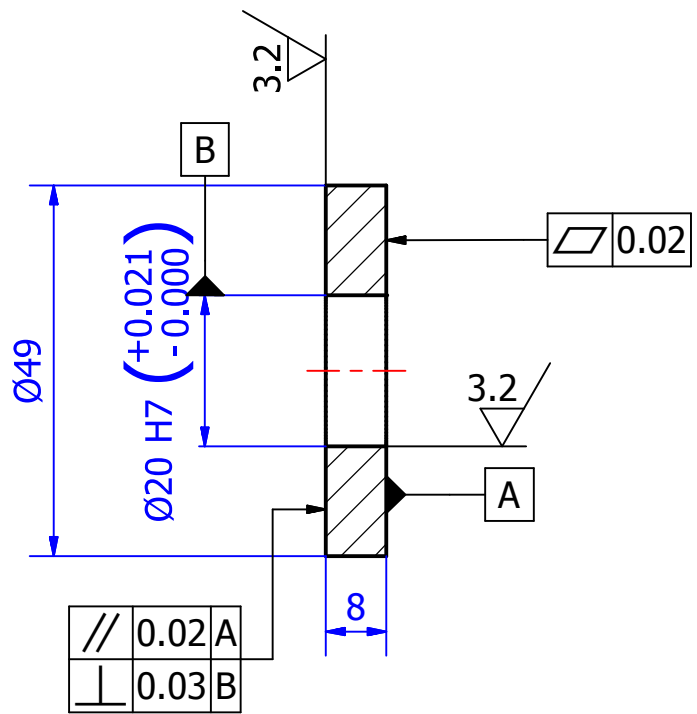
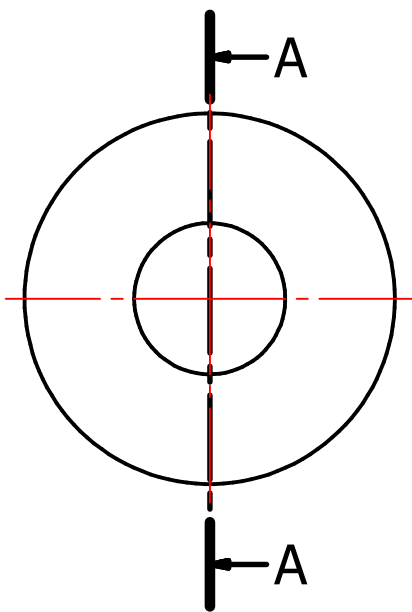


6.3 / (3.2 /)



A-A (1 : 1)



由 AUTODESK 教學產品產生

由 AUTODESK 教學產品產生

6	1	調距板	S45C	0.099kg	106	
序號	件數	零件名稱	材料	重量	零件號碼	來源
設計者 蔡尚雯 2012/12/21		檢查者 蔡易軒	核准者 蔡錫錚	3D檔名 Spacer.ipt		第三角法 1:1
中央大學 機械工程學系 IMD 機器設計實驗室			調距板零件圖			
			WA1206-106	A4	版次 1	圖紙 1 / 1