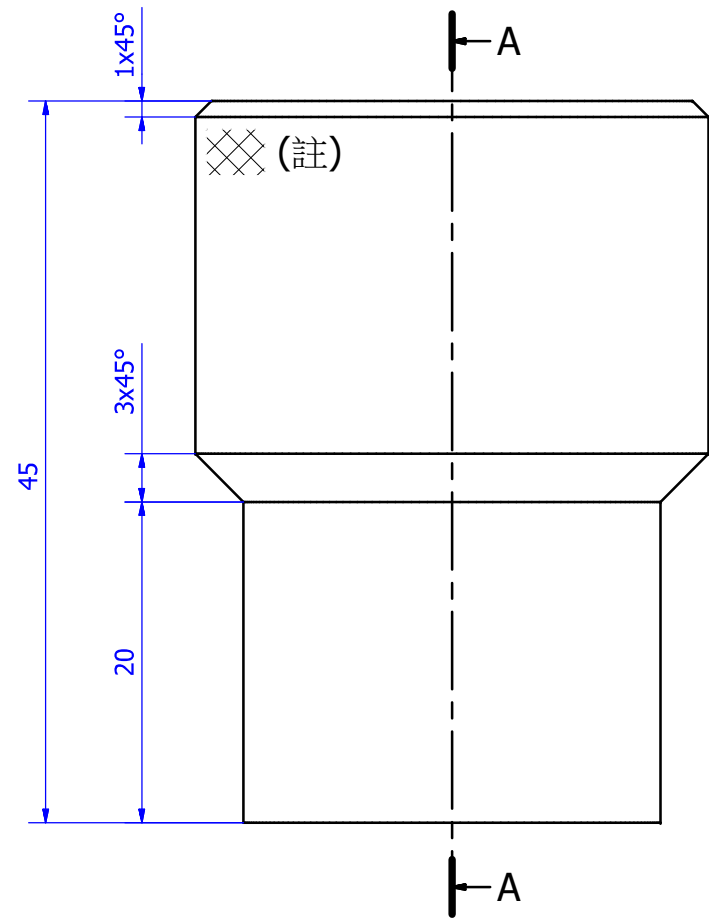
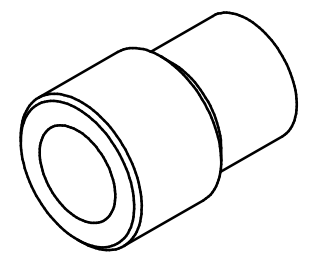
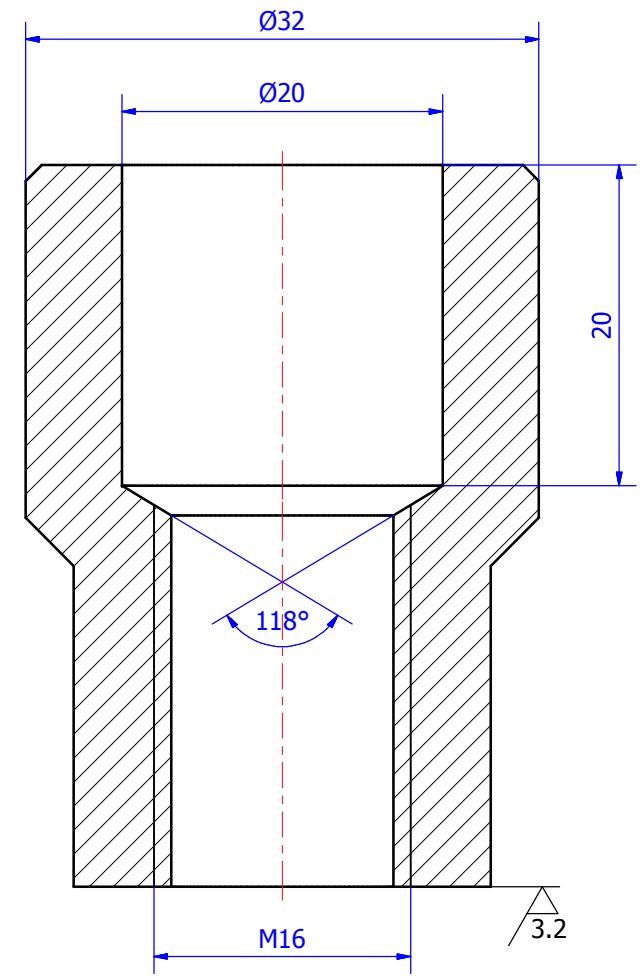


6.3/ (3.2/)



註:表面滾花



A-A (3 : 1)

3	1	固定套筒	S45C	0.158 kg	103	
序號	件數	零件名稱	材料	重量	零件號碼	來源
設計者 蔡尚雯 2012/12/23	檢查者 劉威驊	核准者 蔡錫鏘	3D檔名 Fixing Nut.ipt	第三 角法	比例 3:1	
中央大學 機械工程學系			固定套筒零件圖			
IMD 機器設計實驗室			WA1206-103	A3	版次 2	圖紙 1/1