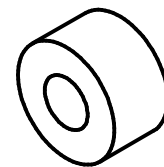
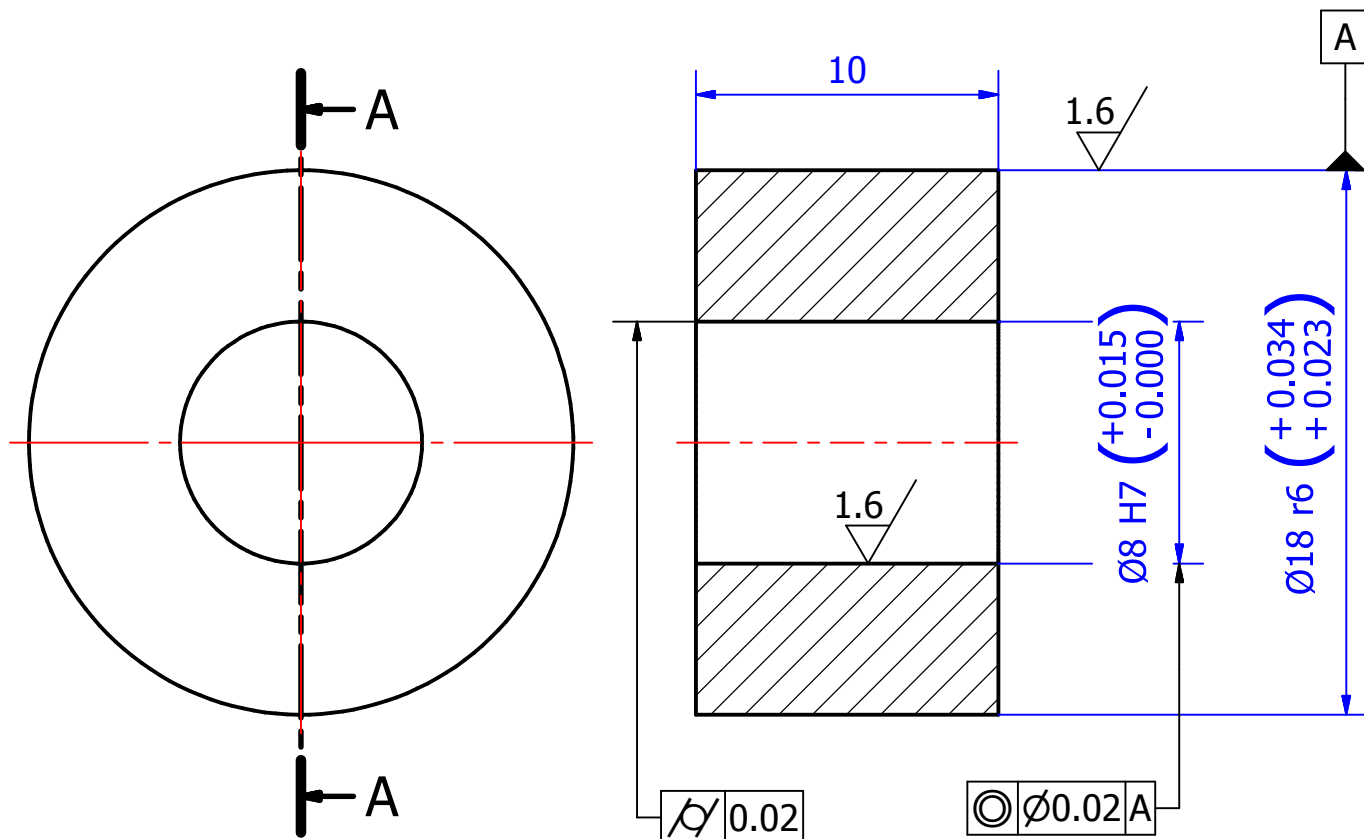


6.3 / (1.6 /)



A-A (4 : 1)



2	1	導引襯套	SKD9	0.016kg	102	
序號	件數	零件名稱	材料	重量	零件號碼	來源
設計者 劉威驛 2012/12/22	檢查者 蔡尚雯	核准者 蔡錫錚	3D檔名 Bush.ipt	第三角法	比例 4:1	
中央大學 機械工程學系			導引襯套零件圖			
IMD 機器設計實驗室			WZ1206-102	A4	版次 1	圖紙 1 / 1